



Med hydraulisk förflyttning av längd – sido - upp 90° – ned 65°. Finns med bredden 125 cm, 145 & 165 cm.

Lämplig för 25/45 HP (19/34 kW) traktorer.

Idealisk för all sorts klippnings/putsnings och beskärningsarbeten som av dikesrenar, gräsvallar, vildvuxna marker med sly, klippning av häckar mm.

Växellåda av gjutjärn med fri hjul, kraftiga tandade driv remmar, justerbar stödrulle med avskrapare, utkastningsskydd framåt, justerbara sidomedar och elektroniskt balanserad rotor. Den höga rotor hastigheten ger de Y-formade knivarna (eller Hammar slagorna) mycket stor förmåga att klippa och snitta alla typer av material. Styrkan och stabilitet i våra aggregat erhålls genom ett byggsätt med triangelformat ramverk där alla delar är i 4 mm. stålplåt.

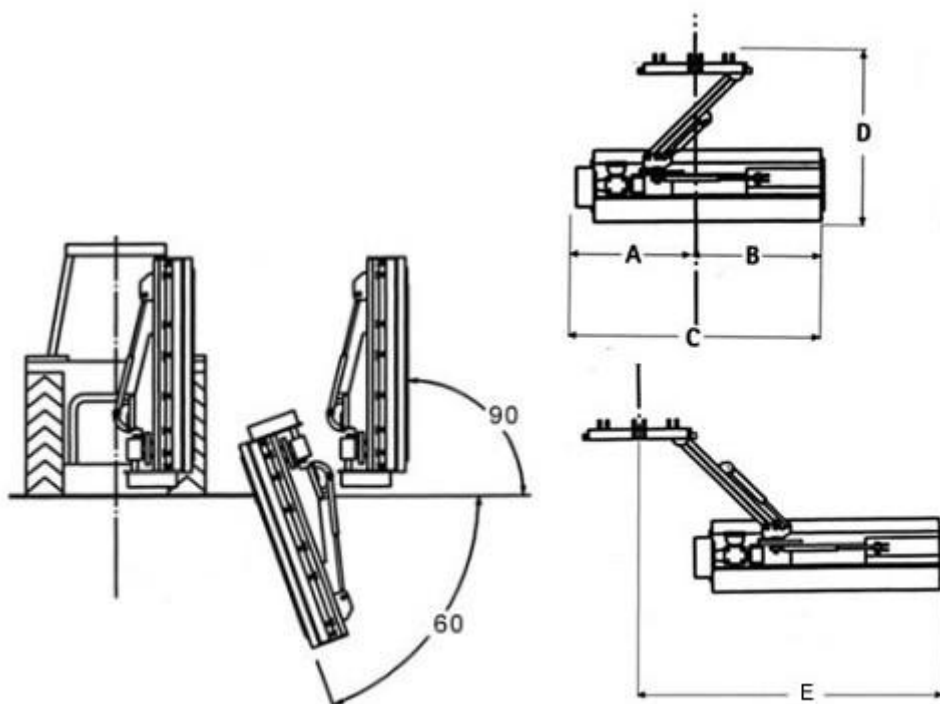
Y-knivar eller Hammar-slagor, Cat. I trepunkt, kraftaxel.

CE märkt



Generalagent:
GEO-Sweden
Solberga Ängsväg 13
125 44 Älvsjö
Tel: +46 (0)70 556 7303
www.geo-sweden.se

Besöksadress:
Stallarholmsvägen 20
Högdalens industriområde
124 59 Stockholm – Sweden
Tel: +46 (0)70 556 7303



Modell	A (cm)	B (cm)	C (cm)	D (cm)	E (cm)	H-slag	Y-slag	Vikt
AGL125	76	62	138	130	180	21	42	250
AGL145	76	82	158	130	200	24	48	280
AGL165	76	102	178	130	220	27	54	310



Generalagent:
 GEO-Sweden
 Solberga Ängsväg 13
 125 44 Älvsjö
 Tel: +46 (0)70 556 7303
www.geo-sweden.se

Besöksadress:
 Stallarholmsvägen 20
 Högdalens industriområde
 124 59 Stockholm – Sweden
 Tel: +46 (0)70 556 7303



Generalagent:
GEO-Sweden
Solberga Ängsväg 13
125 44 Älvsjö
Tel: +46 (0)70 556 7303
www.geo-sweden.se

Besöksadress:
Stallarholmsvägen 20
Högdalens industriområde
124 59 Stockholm – Sweden
Tel: +46 (0)70 556 7303